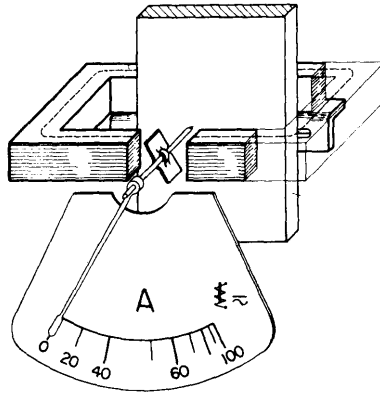


Chapitre 12



Sommaire

- Force, moment et couple
- Instruments à cadre mobile
- Extension des gammes de mesures
- Etude du schéma d'un multimètre analogique
- Instruments électrodynamiques
- Instruments ferromagnétiques
- Instruments électrostatiques et à induction
- Mesure en pont de Wheatstone
- Instruments de mesure numériques
- Etude du schéma d'un multimètre numérique
- Erreur de mesure relative et absolue
- Symboles des instruments de mesure
- Entraînement

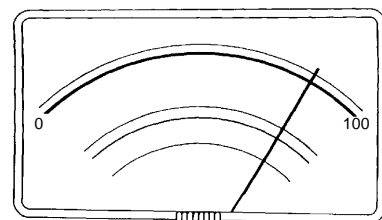
Introduction

Les relations étudiées dans le chapitre traitant du magnétisme nous permettent d'étudier le principe de fonctionnement des appareils de mesure.

Dans une première partie, nous traiterons des appareils dits analogiques, et ensuite nous aborderons les instruments numériques.

Les appareils analogiques sont équipés d'une aiguille qui indique sur une échelle graduée la valeur de la grandeur mesurée.

L'étude débutera par les notions de moment et de couple.



12.1 Moment

Le moment \vec{M} est, par définition, le produit vectoriel d'une force \vec{F} (électromagnétique par exemple) appliquée au bout d'un vecteur \vec{r} depuis un point d'application A.

$$\vec{M} = \vec{F} \times \vec{r} \quad \text{Produit vectoriel ! (} \vec{M} = \vec{F} \text{ cross } \vec{r} \text{)}$$



Symbole de la grandeur : \vec{M}

Symbole de l'unité : [Nm]

Nous pouvons exprimer ce produit vectoriel dans un cas particulier comme :

$$M = F \cdot r \cdot \cos \alpha$$

Nous admettons que le produit de $(r \cdot \cos \alpha)$ représente le bras de levier de la force \vec{F} . Ce bras de levier est perpendiculaire à la force \vec{F} .

12.2 Couple :

Définition : Deux forces, qui ont une même grandeur mais des directions opposées et dont les lignes d'action sont différentes, constituent un couple.

Dans le cas de l'instrument à cadre mobile, le fil de torsion ou les ressorts spiraux créent un moment de réaction proportionnel à l'angle de torsion α , ceci afin de revenir à zéro à la fin de la mesure, et d'éviter que l'aiguille parte systématiquement en butée (couple antagoniste).

Les forces produites par la bobine mobile et le ressort de rappel constituent un couple. Les couples n'exercent aucune force résultante sur l'aiguille. Par contre, ils exercent un moment résultant non nul. La valeur du moment résultant est indépendante du choix du point à partir duquel il est mesuré.

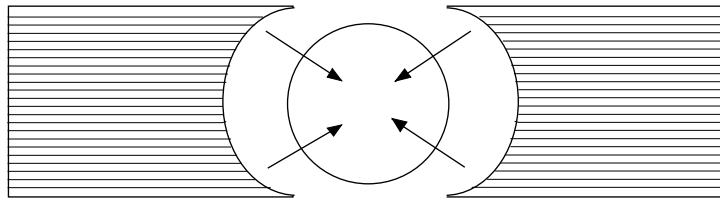
Les moments de forces permettent de déterminer la condition d'équilibre de rotation de l'aiguille.

Remarque importante :

Avant de procéder à une mesure, il est important de contrôler la position de l'aiguille à zéro. Si ce n'est pas le cas, il faut ajuster la position au moyen du réglage repéré par ce symbole.



Dans la pratique, pour éviter que le champ d'induction \mathbf{B} puisse être perpendiculaire au cadre mobile, les noyaux et l'aimant sont construits avec une forme particulière.



Par cette forme, les lignes de force sont concentrées sur le cadre mobile diminuant la dispersion du flux Φ .

12.3 Instrument à cadre mobile :

Les instruments de mesure à courant continu sont généralement pourvus d'un équipement à cadre mobile.

Ce cadre mobile utilise la force électromagnétique \mathbf{F} que subit une bobine ou un conducteur parcouru par un courant \mathbf{I} et placé dans un champ d'induction \mathbf{B} .

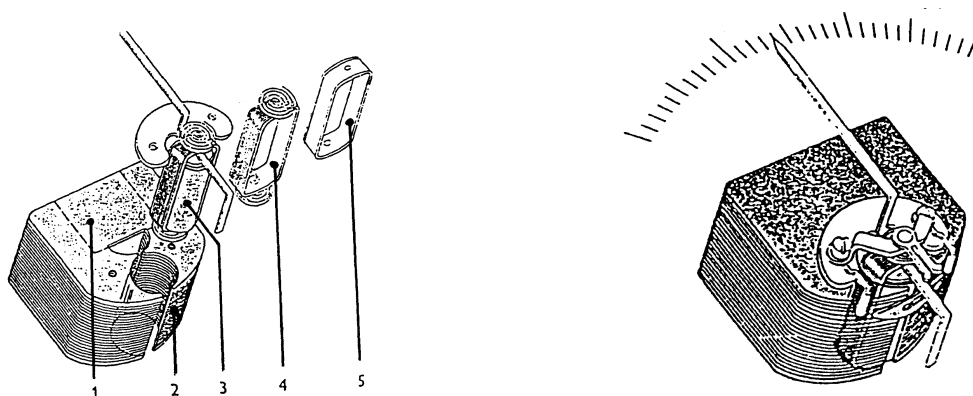
Symbole général des instruments à cadre mobile :



C'est la relation de Laplace qui est utilisée :

$$\mathbf{F} = \mathbf{B} \times \mathbf{I} \quad \text{Produit vectoriel !} \quad (\text{prononcer } \mathbf{B} \text{ cross } \mathbf{I})$$

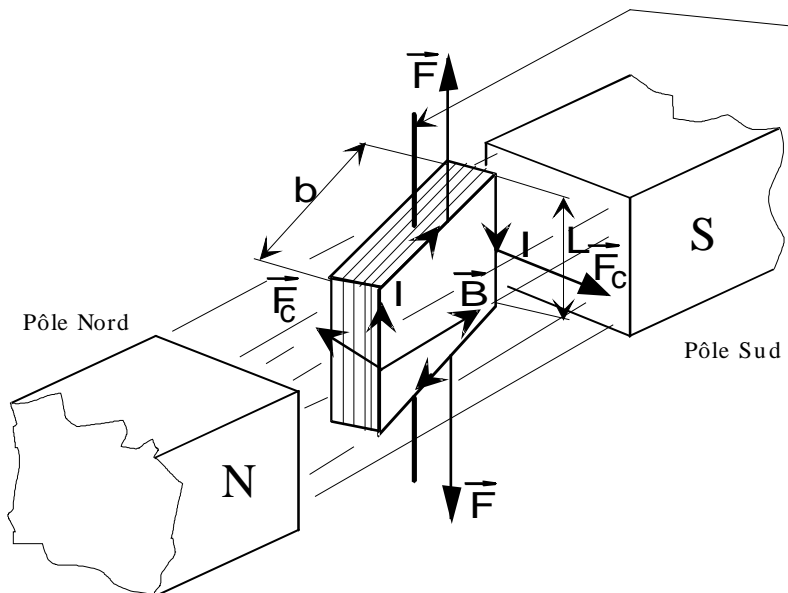
Vue d'ensemble d'un appareil à cadre mobile :



- 1) Aimant permanent générateur d'un champ d'induction \mathbf{B}
- 2) Noyau en fer doux pour guider les lignes de force de l'aimant permanent
- 3) Noyau en fer doux pour guider les lignes de force de la bobine siège du courant \mathbf{I} mesuré
- 4) Bobine complète à cadre mobile dans laquelle circule le courant \mathbf{I} mesuré
- 5) Cadre en aluminium, support de la bobine

12.4 Principe de fonctionnement :

Le courant à mesurer passe par les enroulements d'une bobine ou cadre mobile suspendu entre les pôles d'un aimant.



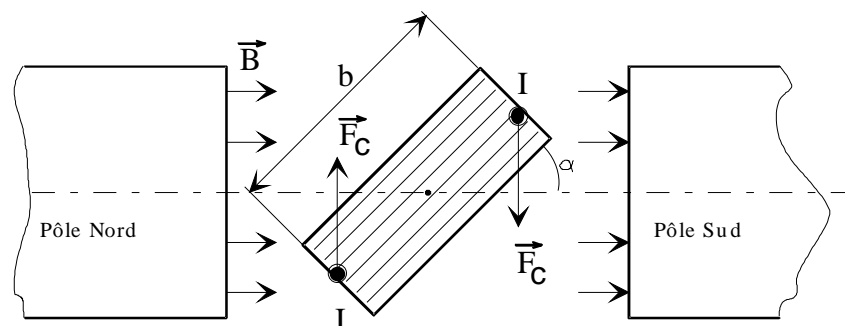
Fil assurant l'amenée du courant I et la suspension du cadre, ainsi que le moment mécanique de torsion dans les appareils simples.

Dans les appareils un peu plus performants, ce sont des ressorts en spirales qui assurent le moment de rappel.

Nous voyons que sur les côtés du cadre, parallèles aux lignes de forces du champ d'induction \vec{B} , les forces électromagnétiques \vec{F} se compensent.

Par contre, sur les faces du cadre, perpendiculaire au champ d'induction \vec{B} , les forces électromagnétiques \vec{F} constituent un couple de forces.


Vue de dessus :



12.5 Utilisation de l'instrument à cadre mobile :

Cet instrument ne peut s'utiliser qu'en courant continu ou stable, car le sens des lignes de force de l'aimant ne doit pas changer en fonction du courant mesuré.

Lors de la mesure, il faut être attentif à la polarité, car si le courant I engendre une force électromagnétique F inverse du champ d'induction \vec{B} , l'aiguille va taper la butée, se déformer et ne plus indiquer précisément les mesures futures.

Le symbole pour indiquer le genre de courant à mesuré est : 

Avec ce principe, nous ne pouvons mesurer que des courants électriques I . Pour la mesure de tension U , on mesure le courant qui traverse l'appareil à cadre mobile raccordé en parallèle. La lecture de la valeur de ce courant est faite sur une échelle graduée en tension. Pour que cette mesure soit correcte et ne modifie pas les caractéristiques du circuit, la résistance interne de l'instrument doit être très grande.

Ce principe de mesure est identique pour tous les appareils de mesure analogique, à l'exception de l'instrument électrostatique.

Etude :

Un appareil de mesure parcouru par un courant I de 1 [A] provoque un moment M maximum. Ce moment M est obtenu par le bras de levier r que constitue le cadre mobile et par une force électromagnétique F . Cette force électromagnétique F est proportionnelle au courant I , à la longueur l , et au champ d'induction B . Soit les relations suivantes :

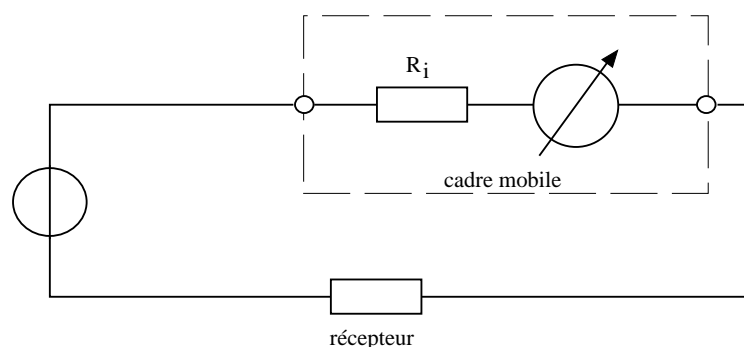
$$M = F \times r \quad F = B \times Il$$

Comme nous admettons la perpendicularité entre B et l , nous pouvons écrire le produit scalaire :

$$M = r \cdot B \cdot I \cdot l$$

Remarque : Ceci nous amène trop loin dans l'étude des circuits magnétiques et nous nous contenterons du principe. Par contre, électriquement, il est nécessaire d'étudier le circuit de l'appareil de mesure.

Schéma de l'appareil de mesure dans le circuit électrique :



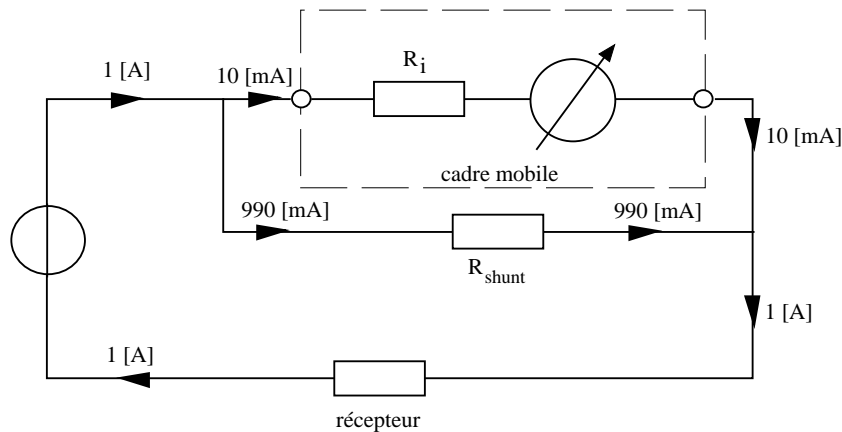
Exemple :

Un appareil à cadre mobile présente une résistance de $100\ [\Omega]$. Nous désirons mesurer un courant de $1\ [A]$. L'aiguille se trouve à fond d'échelle lorsqu'un courant de $10\ [mA]$ circule dans l'appareil.

Nous savons que l'appareil de mesure supporte un courant maximum I_{\max} de $10\ [mA]$.

Le courant maximum I_{mes} mesuré sera de $1\ [A]$.

Ceci implique que nous devons réaliser un passage de courant I ailleurs que dans l'organe de mesure. Nous exécuterons un pont mis en parallèle sur les bornes de l'instrument.



Le point de passage du courant s'appelle un **SHUNT**.

12.6 Dimensionnement du Shunt :

Appliquons les lois de Kirchhoff et d'Ohm :

$$\Sigma I_{\text{totaux}} = \Sigma I_{\text{partiels}} \quad U = R \cdot I \quad I_{\text{total}} = I_{\text{instrument}} + I_{\text{shunt}}$$

Comme nous sommes en parallèle, la tension $U_{\text{instrument}}$ est égale à la tension U_{shunt} .

$$U_{\text{instrument}} = U_{\text{shunt}}$$

Remplaçons par la loi d'Ohm :

$$R_{\text{instrument}} \cdot I_{\text{instrument}} = R_{\text{shunt}} \cdot I_{\text{shunt}}$$

Cherchons les inconnues que sont I_{shunt} et R_{shunt}

$$R_{\text{instrument}} \cdot I_{\text{instrument}} = R_{\text{shunt}} \cdot (I_{\text{total}} - I_{\text{instrument}}) \quad R_{\text{shunt}} = \frac{R_{\text{instrument}} \cdot I_{\text{instrument}}}{I_{\text{total}} - I_{\text{instrument}}}$$

Application numérique :

$$R_{\text{shunt}} = \frac{100 \cdot 10 \cdot 10^{-3}}{(1 - 10 \cdot 10^{-3})} = 1.01\ [\Omega]$$

Remarque : Si nous désirons obtenir une autre valeur à fond d'échelle, nous remplacerons ce shunt par un shunt d'une autre valeur.

Exemple pratique :

Nous disposons d'un organe de mesure à cadre mobile dont les caractéristiques sont les suivantes :

Courant maximum : 4.7 [mA] Tension aux bornes : 700 [mV]

Cet instrument doit être utilisé pour la mesure de courants de différentes intensités. Pour cela il faut prévoir 3 extensions de mesure pour les valeurs suivantes :

$$I_1 = 50 \text{ [mA]} \quad I_2 = 660 \text{ [mA]} \quad I_3 = 1250 \text{ [mA]}$$

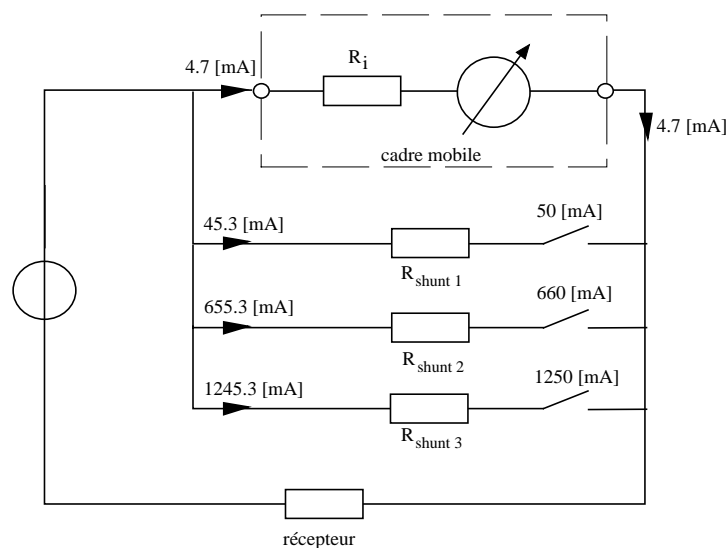
Dessiner le schéma électrique de l'instrument complet, équipé de tous les éléments nécessaires pour effectuer les mesures désirées.

Calculer les valeurs des résistances shunt.

Relation :

$$R_{shunt} = \frac{R_{instrument} \cdot I_{instrument}}{I_{total} - I_{instrument}}$$

Schéma électrique de l'instrument :



Le courant maximum admissible dans le cadre mobile est de 4.7 [mA]. Il faut donc dévier le courant supérieur à cette valeur. Cette déviation est effectuée au moyen de la résistance shunt placée en parallèle aux bornes du cadre mobile.

Pour simplifier les calculs, nous utilisons 3 résistances shunt, une pour chaque gamme de mesure, bien que ce ne soit pas toujours le cas dans la pratique.

Les valeurs inscrites sur les interrupteurs indiquent les gammes de mesure et non les courants les traversant.

Avant de commencer le calcul des résistances shunt, nous devons déterminer la valeur de la résistance interne du cadre mobile.

$$R_{inst} = \frac{U_{instrument}}{I_{instrument}} = \frac{700 \cdot 10^{-3}}{4.7 \cdot 10^{-3}} = 148.94 \text{ [}\Omega\text{]}$$

Calcul des résistances shunt :

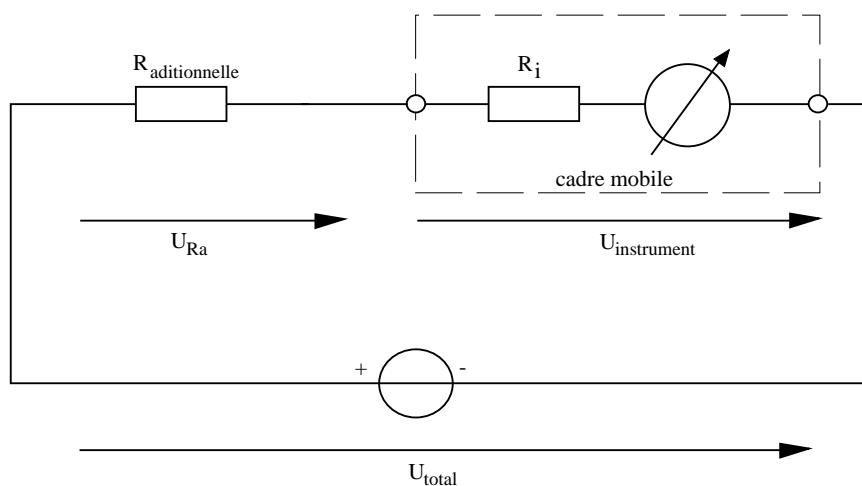
$$R_{shunt1} = \frac{R_{instrument} \cdot I_{instrument}}{I_{total} - I_{instrument}} = \frac{148.94 \cdot 4.7 \cdot 10^{-3}}{50 \cdot 10^{-3} - 4.7 \cdot 10^{-3}} = 15.45 [\Omega]$$

$$R_{shunt2} = \frac{R_{instrument} \cdot I_{instrument}}{I_{total} - I_{instrument}} = \frac{148.94 \cdot 4.7 \cdot 10^{-3}}{660 \cdot 10^{-3} - 4.7 \cdot 10^{-3}} = 1.07 [\Omega]$$

$$R_{shunt3} = \frac{R_{instrument} \cdot I_{instrument}}{I_{total} - I_{instrument}} = \frac{148.94 \cdot 4.7 \cdot 10^{-3}}{1250 \cdot 10^{-3} - 4.7 \cdot 10^{-3}} = 562 [m\Omega]$$

12.7 Utilisation de l'instrument à cadre mobile en voltmètre :

Dans la pratique, nous désirons également mesurer des tensions U à l'aide d'un cadre mobile.



Dans ce cas, la résistance est placée en série et elle se nomme $R_{aditionnelle}$

Nous savons que l'appareil de mesure supporte, de par sa construction, un courant I de 10 [mA] et que sa résistance interne R_i est de 100 [Ω] .

La tension U maximum que nous désirons mesurer est de 300 [V].

Ceci implique que nous devons réaliser un réducteur de tension U en plaçant une résistance additionnelle en série.

12.8 Dimensionnement de la résistance additionnelle

Appliquons les lois de Kirchhoff et d'Ohm :

$$\begin{aligned} \Sigma U_{totale} &= \Sigma U_{partielles} & U &= R \cdot I & U_{instrument} &= R_{instrument} \cdot I_{instrument} \\ U_{total} &= U_{instrument} + U_{Radditionnelle} \end{aligned}$$

Comme nous sommes en série, le courant $I_{\text{instrument}}$ est égal au courant $I_{\text{Radditionnelle}}$.

Nous abrégeons de la manière suivante : $I_{\text{instr}} = I_{\text{Radd}}$

Remplaçons par la loi d'Ohm et cherchons l'inconnue qu'est R_{add}

$$U_{\text{totale}} = (R_{\text{instr}} \cdot I_{\text{instr}}) + (R_{\text{add}} \cdot I_{\text{instr}}) \quad R_{\text{add}} = \frac{U_{\text{totale}} - (R_{\text{instr}} \cdot I_{\text{instr}})}{I_{\text{instr}}}$$

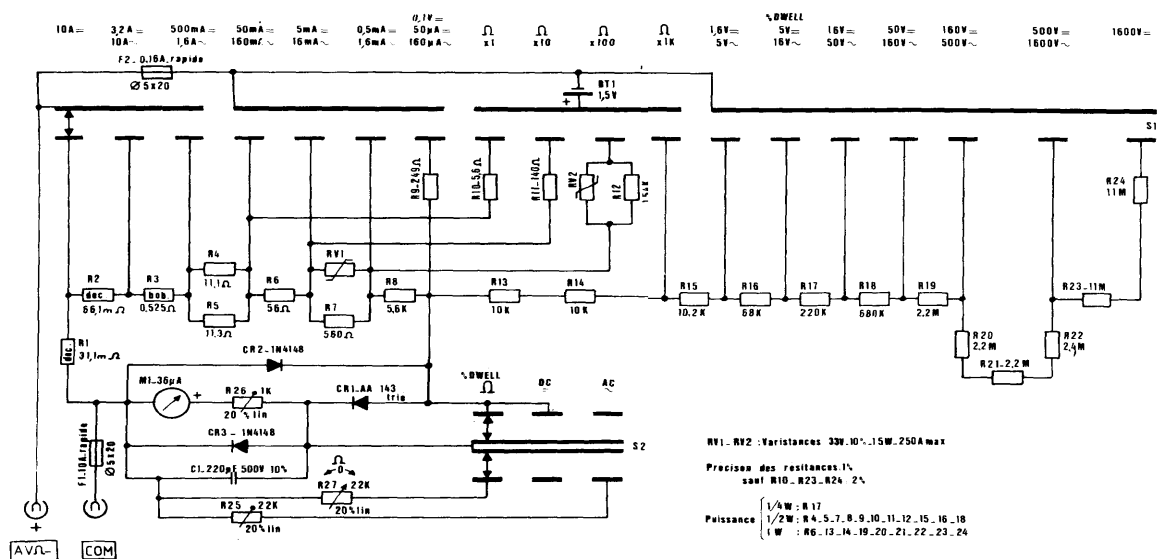
Application numérique :

$$R_{\text{add}} = \frac{300 - (100 \cdot 10 \cdot 10^{-3})}{10 \cdot 10^{-3}} = 29.9 \text{ [k}\Omega\text{]}$$

Remarque : Si nous désirons obtenir une autre valeur à fond d'échelle, nous remplacerons cette résistance additionnelle par une résistance d'une autre valeur.

12.9 Schéma d'un multimètre :

Le multimètre est un ampèremètre que l'on peut également utiliser comme voltmètre. Le choix de la mesure s'effectue au moyen d'un commutateur qui raccorde soit une résistance shunt pour une mesure de courant, soit une résistance additionnelle pour une mesure de tension.



A gauche du schéma se trouvent les deux bornes de connexion de l'instrument. La borne COM (commun) est directement reliée au cadre mobile. L'autre borne A V Ω est reliée au commutateur de fonction. En bas à droite un commutateur à trois positions détermine le genre de tension/courant mesuré, soit AC ou DC. La position de droite place l'instrument en position de mesure ohmique. Pour cet instrument, le cadre mobile a une déviation complète avec un courant de 36 [µA].

En haut du schéma se trouve le commutateur qui va définir la gamme de mesure ainsi que le genre de mesure effectuée.

Contacts 1 à 7
mesures de courants

Contacts 8 à 11 :
mesures ohmiques

Contacts 12 à 18 :
mesures de tensions

12.10 Résistance interne des instruments de mesure

Nous avons démontré, au moyen de nos exemples, que :

un ampèremètre doit posséder une petite résistance interne

un voltmètre doit posséder une grande résistance interne

Remarque : Les résistances additionnelles ou shunt ont une certaine tolérance. Plus la tolérance est petite et moins l'erreur de mesure sera grande. Le circuit magnétique influence aussi cette qualité de la mesure.

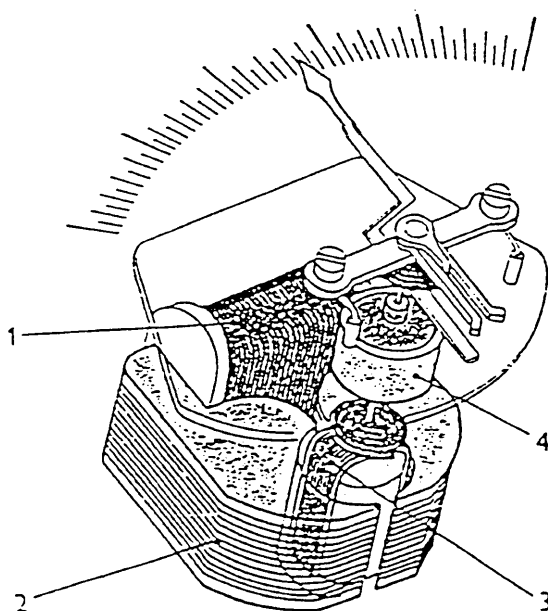
12.11 Instrument de mesure électrodynamique :

Dans l'instrument de mesure à cadre mobile, nous avons étudié que le champ d'induction B était dû à la présence d'un aimant permanent.

Comme nous l'avons vu en magnétisme, il est possible de remplacer l'aimant permanent par une bobine traversée par un courant.

Cet instrument devient alors un appareil de mesure électrodynamique. La technologie de cet appareil en fait un instrument moins sensible et plus robuste que l'appareil à cadre mobile.

Vue d'ensemble :



Symbole de l'instrument :



- 1) bobine de champ d'induction B
- 2) noyau en fer doux pour guider les lignes de force de la bobine
- 3) bobine complète à cadre mobile dans laquelle circule le courant I mesuré
- 4) amortisseur supplémentaire travaillant comme le fil de torsion

Principe de fonctionnement :

Le courant à mesurer passe par les enroulements d'une bobine (3) ou cadre mobile suspendu entre les pôles d'un noyau supportant la bobine (2) générant le champ d'induction \vec{B} .

La suite du fonctionnement est la même que pour l'instrument à cadre mobile.

12.12 Utilisation de l'instrument de mesure électrodynamique

Cet instrument de mesure permet de mesurer des courants continus ou des courants alternatifs. Le champ d'induction \vec{B} de la bobine est parcouru par un courant I dépendant du courant I mesuré. Ce qui n'était pas le cas de l'aimant permanent.

Le symbole est, pour indiquer le genre de courant mesuré :



12.13 Wattmètre électrodynamique :

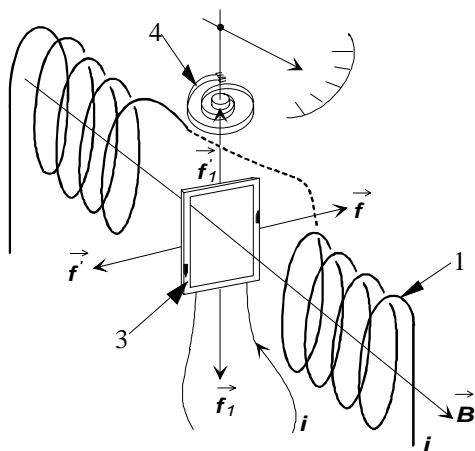
Nous avons étudié l'instrument de mesure électrodynamique capable de mesurer une tension U ou un courant I .

Dans la pratique, il est nécessaire de mesurer la puissance P . La puissance P est le produit de la tension u et du courant i à chaque instant .

Son symbole est :



Vue d'ensemble :



- 1) bobine de champ d'induction B dépendant du courant I mesuré
- 2) noyau en fer doux pour guider les lignes de force de la bobine courant (pas dessiné)
- 3) bobine complète à cadre mobile dans laquelle circule le courant I dépendant de la tension U mesurée, engendrant un champ d'induction B
- 4) amortisseur supplémentaire travaillant comme le fil de torsion

12.14 Principe de fonctionnement :

Le courant à mesurer passe par les enroulements de la bobine fixe provoquant un champ d'induction \vec{B} , repéré B_I , impliquant une force électromagnétique F_I .

Le courant I circule dans la bobine mobile, est l'image de la tension U mesurée. Ce courant I engendre un champ d'induction \vec{B} dépendant de la tension U et repéré par B_U . Une force électromagnétique F_U se manifeste.

Ces 2 forces électromagnétiques provoquent un moment M . Ce qui a comme conséquence de déplacer l'aiguille de l'instrument de mesure.

12.15 Utilisation du wattmètre électrodynamique :

Cet instrument est surtout utilisé comme wattmètre. Une bobine est utilisée pour la mesure du courant et l'autre pour la mesure de la tension. La déviation de l'aiguille dépend non seulement du flux magnétique des deux bobines mais également du déphasage entre U et I.

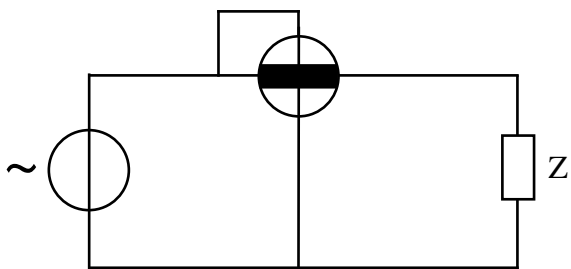
Nous mesurons donc : $P = U \cdot I \cdot \cos\varphi$

Remarque : La notion de puissance active P est abordée dans le chapitre traitant des puissances en régime alternatif sinusoïdal.

12.16 Schémas d'utilisation du wattmètre électrodynamique:

Comme nous venons de le voir, ce type d'appareil est généralement utilisé comme wattmètre, mais il est également possible de l'utiliser comme varmètre (indication de la puissance réactive). Pour cela, il suffit de créer un déphasage de 90 [°] de la bobine de tension. Le déphasage est créé soit par une inductance, soit une capacité.

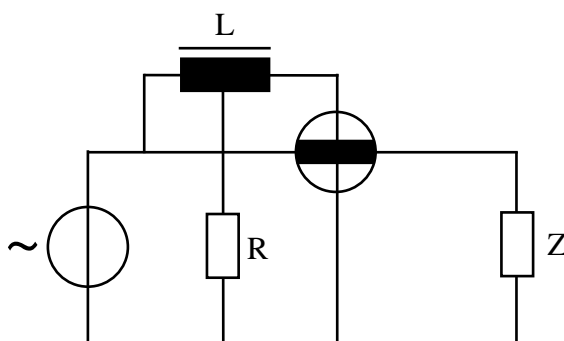
Les schémas ci-dessous montrent les différents montages possibles.



wattmètre

Mesure de la puissance active

La bobine mobile est utilisée pour la tension et la bobine de champ comme bobine de courant.

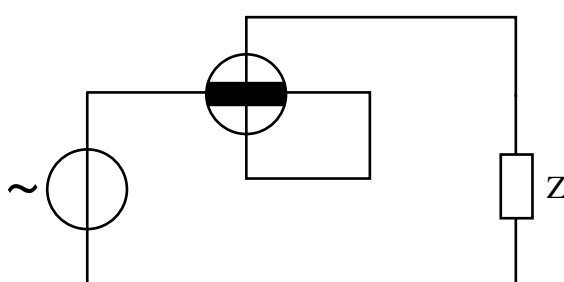


varmètre

Mesure de la puissance réactive

Une inductance L est montée en série avec la bobine de la tension.

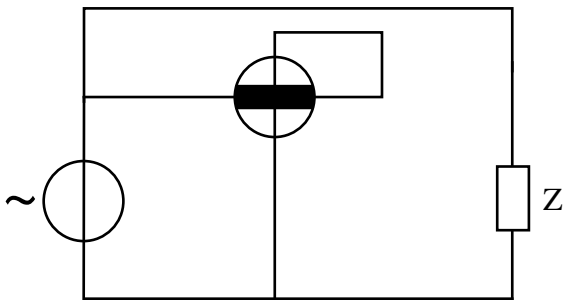
Cette inductance provoque un déphasage de 90 [°]



ampèremètre

Mesure du courant

Les deux bobines sont montées en série. Elles sont parcourues par le même courant.



voltmètre

Mesure de la tension

Les deux bobines sont montées en série, mais le courant de la charge ne les traverse pas.

12.17 Instrument de mesure ferromagnétique ou à fer doux :

Dans l'instrument de mesure électrodynamique, nous avons vu que le champ d'induction \vec{B} était dû à la présence d'une bobine, siège du champ d'induction \vec{B} . Le moment M était obtenu par l'intermédiaire d'une bobine sur un cadre mobile.

Comme nous avons vu en magnétisme, il est possible de remplacer cette bobine de cadre mobile par un noyau de fer doux.

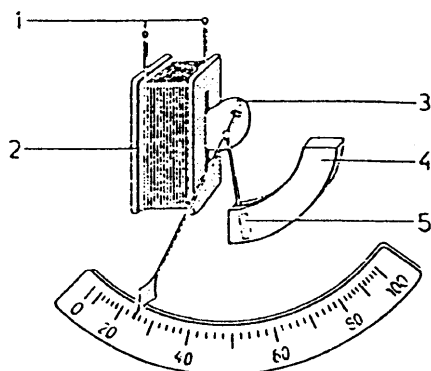
Le fer doux possédant une certaine perméabilité relative μ_r

Cet instrument devient alors un appareil de mesure ferromagnétique.

Son symbole est :



Vue d'ensemble :



- 1) raccordement de la bobine de champ d'induction B
- 2) bobine de champ d'induction B
- 3) noyau en fer doux influencé par les lignes de force de la bobine
- 4) amortisseur supplémentaire travaillant comme le fil de torsion (tube fermé)
- 5) ailette de l'amortisseur

Principe de fonctionnement :

Le courant à mesurer passe par les enroulements d'une bobine générant le champ d'induction \vec{B} .

Les lignes de force vont passer dans l'air. Elles provoquent une aimantation à l'intérieur de cette bobine.

Les matériaux ferromagnétiques ont la propriété de rassembler et de canaliser les lignes de force qui entrent ou sortent perpendiculairement au matériau.

Nous pouvons dire que le flux magnétique Φ est constant à travers toutes les aires d'un même tube de champ.

Calculons le champ d'induction \vec{B} dans la bobine. Quand les N spires, entourant le milieu où se trouve le noyau en fer doux, sont parcourues par un courant électrique I , nous pouvons dire que le noyau ferromagnétique canalise les lignes de force.

Dans l'air, nous pouvons dire que :

$$B_{air} = \mu_0 \cdot H_{air}$$

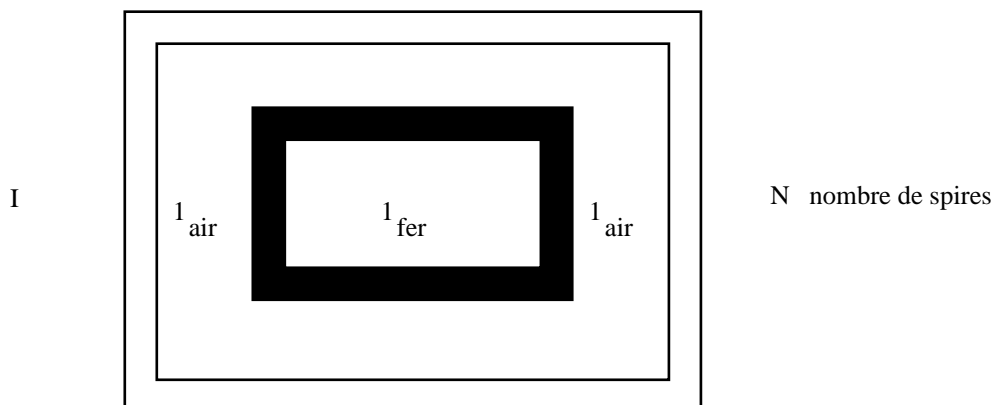
Dans le fer, nous pouvons dire que :

$$B_{fer} = \mu_0 \cdot \mu_r \cdot H_{fer}$$

D'après la conservation du flux magnétique Φ :

$$\Phi = B_{air} \cdot A_{air} = B_{fer} \cdot A_{fer}$$

Nous pouvons démontrer, comme Ampère l'avait fait, que l'intensité du champ magnétique H est dépendante du courant électrique I générateur du champ d'induction \vec{B} et de la longueur l soumise aux lignes de force du champ d'induction \vec{B} .



12.18 Loi d'Ampère :

Nous pouvons énoncer la loi d'Ampère de la façon suivante :

$$N \cdot I = H_{air} \cdot l_{air} + H_{fer} \cdot l_{fer}$$

Si nous admettons la perpendicularité, nous obtenons la relation suivante, à l'aide des autres relations :

Nous savons que $B = \mu_0 \cdot \mu_r \cdot H$ que nous transformons $H = \frac{B}{\mu_0 \cdot \mu_r}$

remplaçons H par $\frac{B}{\mu_0 \cdot \mu_r}$

$$N \cdot I = \frac{B_{air}}{\mu_0 \cdot \mu_r} \cdot l_{air} + \frac{B_{fer}}{\mu_0 \cdot \mu_r} \cdot l_{fer}$$

Nous savons que $B = \frac{\Phi}{A}$

remplaçons B par $\frac{\Phi}{A}$

$$N \cdot I = \frac{\Phi}{\mu_0 \cdot \mu_r \cdot A_{air}} \cdot I_{air} + \frac{\Phi}{\mu_0 \cdot \mu_r \cdot A_{fer}} \cdot I_{fer}$$

Comme le flux magnétique Φ est constant, nous allons effectuer une mise en évidence par Φ :

$$N \cdot I = \left| \frac{I_{air}}{\mu_0 \cdot \mu_r \cdot A_{air}} + \frac{I_{fer}}{\mu_0 \cdot \mu_r \cdot A_{fer}} \right| \cdot \Phi$$

Le terme $\left| \frac{I_{air}}{\mu_0 \cdot \mu_r \cdot A_{air}} + \frac{I_{fer}}{\mu_0 \cdot \mu_r \cdot A_{fer}} \right|$ exprime l'opposition faite au passage des lignes de force. Ce terme peut être remplacé par la réluctance magnétique \mathfrak{R} .

Loi : $N \cdot I = \mathfrak{R} \cdot \Phi$

Son symbole de grandeur est : NI

Son symbole d'unité est : [A]

Remarque : Cette grandeur est parfois appelée la SOLENATION ou excitation, dont le symbole de grandeur est symbolisé par la lettre grecque tэта : θ

Cette expression évoque des relations rencontrées pour un circuit électrique :

$$U = R \cdot I \text{ dans le cas où } R = R_1 + R_2 + \dots + R_n$$

et surtout, avec la relation de la résistance, en fonction de la résistivité, de la longueur, et de l'aire du fil

$$R = \frac{\rho \cdot l}{A}$$

Dans notre cas et en magnétisme, la réluctance nous est donnée

$$\mathfrak{R} = \left| \frac{I_{air}}{\mu_0 \cdot \mu_r \cdot A_{air}} + \frac{I_{fer}}{\mu_0 \cdot \mu_r \cdot A_{fer}} \right|$$

Nous constatons que nous pouvons adopter les mêmes démarches théoriques entre le magnétisme et l'électrotechnique, avec une fois une source de tension et l'autre fois une source de courant.

La suite du fonctionnement est la même que pour l'instrument à cadre mobile ou pour l'instrument électrodynamique.

Au passage du courant de mesure I , la bobine magnétise le noyau en fer doux et l'attire, provoquant ainsi un moment M sur l'aiguille.

12.19 Utilisation de l'instrument de mesure ferromagnétique

L'instrument de mesure ferromagnétique permet de mesurer des courants continus ou des courants variant dans le temps. Le champ d'induction B de la bobine est parcouru par un courant I dépendant du courant I mesuré. Ce qui n'était pas le cas de l'aimant permanent.

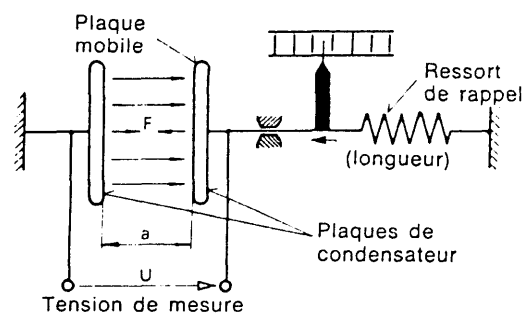
Cet instrument de mesure est plus robuste que celui à cadre mobile (pas de fils d'alimentation de l'organe mobile).

12.20 Instrument électrostatique :

Son principe est celui du condensateur à plaque, une des plaques étant mobile. En appliquant une tension sur les deux plaques, on les charge différemment. Un champ électrostatique est ainsi créé entre les plaques, de sorte qu'une force d'attraction s'établit entre elles. Cette force dépend de la tension mesurée.

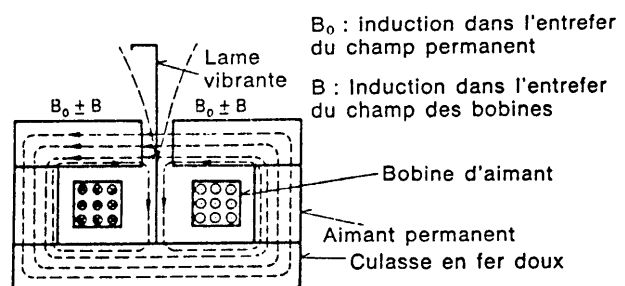
Le sens de la déviation de l'aiguille est toujours le même. Il est possible de mesurer des tensions jusqu'à 500 [kV], pour des fréquences maximums de 100 [Hz] .

Symbole :



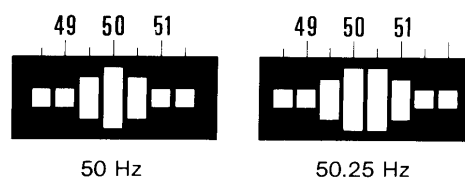
12.21 Instrument à lame vibrante :

Ce type d'appareil est utilisé comme fréquencemètre. Il est constitué de lames d'acier dont la fréquence de résonance est différente pour chacune d'elles. Soumises à un champ magnétique variable, la lame qui entrera en résonance se mettra à vibrer.



L'affichage est une fenêtre graduée au travers de laquelle on peut voir quelle est la lame, ou quelles sont les lames, qui vibrent.

Symbole :

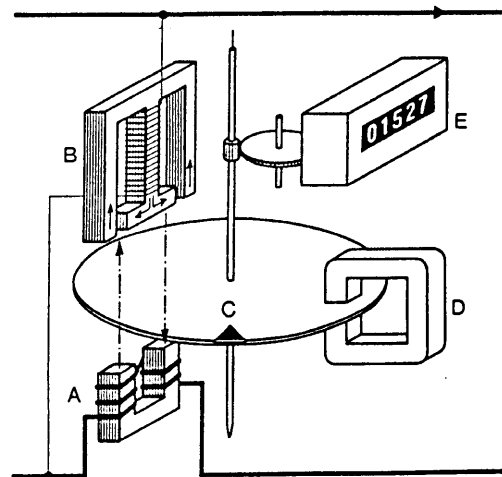


12.22 Instrument de mesure à induction :

Il existe des wattmètres à induction, mais ce type d'appareil est plus connu sous le nom de compteur d'énergie. Il utilise le principe du moteur asynchrone à rotor à cage. Il est constitué de deux bobines (une première pour le courant et une seconde pour la tension), d'un disque en aluminium et d'un intégrateur mécanique (engrenage à vis qui entraîne l'affichage).

Les bobines A et B induisent des courants de Foucault dans le disque C. Ces derniers induisent à leur tour un flux magnétique induit. Il s'ensuit la création d'une force sur le conducteur (partie du disque parcourue par les courants de Foucault) et d'un couple sur le disque, qui entre en rotation.

Le couple de freinage est en rapport avec la vitesse de rotation du disque. Il est donné par un aimant permanent D engendrant le même type de réaction que décrit ci-dessus.



Symbole :



Les compteurs d'énergie ont tous une constante c [kWh^{-1}] qui indique le nombre de tours que doit faire le disque pour une consommation d'énergie électrique de 1 [kWh].

On peut calculer la puissance d'un récepteur en calculant le temps t [s] que met le disque pour faire un certain nombre de tours a .

Exemple :

Un compteur a une constante c qui vaut 75 [kWh^{-1}] et l'appareil qui est raccordé à ses bornes fait tourner le disque de 3 tours en une minute.

Quelle est la puissance du récepteur ?

$$P = \frac{a \cdot 3600}{c \cdot t} = \frac{3 \cdot 3600}{75 \cdot 60} = 2.4 \text{ [kW]}$$

$$[\text{kW}] = \frac{[-] \cdot [\text{s}]}{\left| \frac{1}{\text{kWh}} \right| \cdot [\text{s}]}$$

$$P = \frac{a}{c \cdot t} = \frac{3}{75 \cdot 0.01667} = 2.4 \text{ [kW]}$$

$$[\text{kW}] = \frac{[-]}{\left| \frac{1}{\text{kWh}} \right| \cdot [\text{h}]}$$

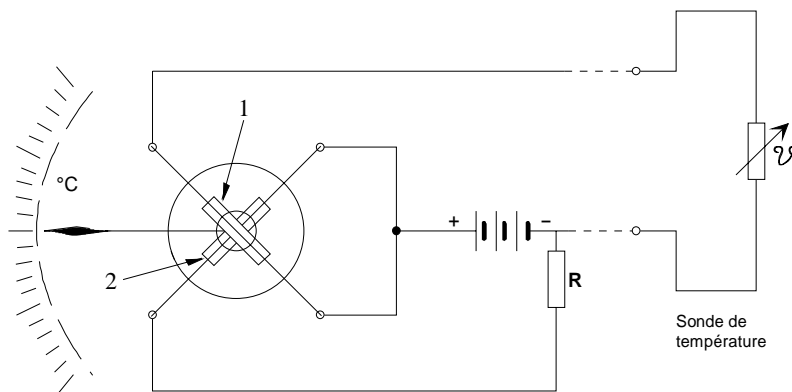
12.23 Mesure au moyen d'un instrument à cadres croisés :

Dans la pratique, nous utilisons des appareils à cadres croisés pour des ohmmètres, pour l'indication de la position de vannes ou des mesures de températures.

Cet instrument est un appareil de mesure de type électrodynamique. Il est muni d'un équipement à cadre mobile constitué de 2 bobines en croix liées à l'organe mobile.

L'échelle est graduée en fonction de la nature de la mesure, soit par exemple en $[\Omega]$ ou OUVERT / FERME ou $[\text{°C}]$

Vue d'ensemble :



Symbole :



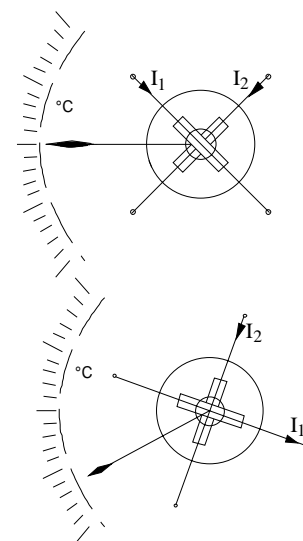
1. bobine complète à cadre mobile dans laquelle circule le courant I mesuré du circuit de la thermistance
2. Bobine complète à cadre mobile dans laquelle circule le courant I mesuré du circuit de la résistance de réglage

Principe de fonctionnement :

Le courant à mesurer passe par les enroulements d'une bobine ou cadre mobile suspendu entre les pôles d'un noyau supportant la bobine générant le champ d'induction \vec{B} de la thermistance. Si ce courant est nul, la bobine de réglage va influencer le cadre mobile. L'aiguille va se trouver dans une certaine position. Cette position est donnée par le réglage du couple M engendré par le courant circulant dans la résistance .

Lorsque le courant I_1 circulant dans la thermistance est égal au courant de réglage I_2 , le couple M résultant des deux courants s'annule.

Si le courant circulant I_1 dans la thermistance est plus grand que le courant de réglage I_2 , le couple M résultant fera dévier l'aiguille dans une certaine position.



Cet instrument est appelé parfois :

appareil de mesure de quotients

Le terme quotient signifie réellement que, quelle que soit la grandeur mesurée (température, position, résistance, etc.), nous mesurons toujours un courant I par rapport à une tension U dans un circuit. Ce courant provoque un champ d'induction B . Nous comparons un deuxième champ d'induction à ce premier champ d'induction B . Ce champ d'induction B est provoqué par un courant I par rapport à une tension U .

12.24 Mesure d'autres grandeurs non électriques :

Toutes les grandeurs non électriques, tels l'humidité, la pression, le débit de liquide, les niveaux de remplissage ou la surveillance de phénomènes de combustion (analyse de gaz), les phénomènes électrochimiques, les rayonnements radioactifs, etc., requièrent des sondes adéquates appelées aussi capteurs.

Le marché propose des capteurs pouvant mesurer les grandeurs selon le principe du montage en pont, mais aussi par l'intermédiaire d'amplificateurs de mesure.

Principe :

Une résistance variable de type PTC est alimentée par un courant de référence I_0 .

Ce courant I_0 engendre une tension de référence sur un amplificateur de mesure.

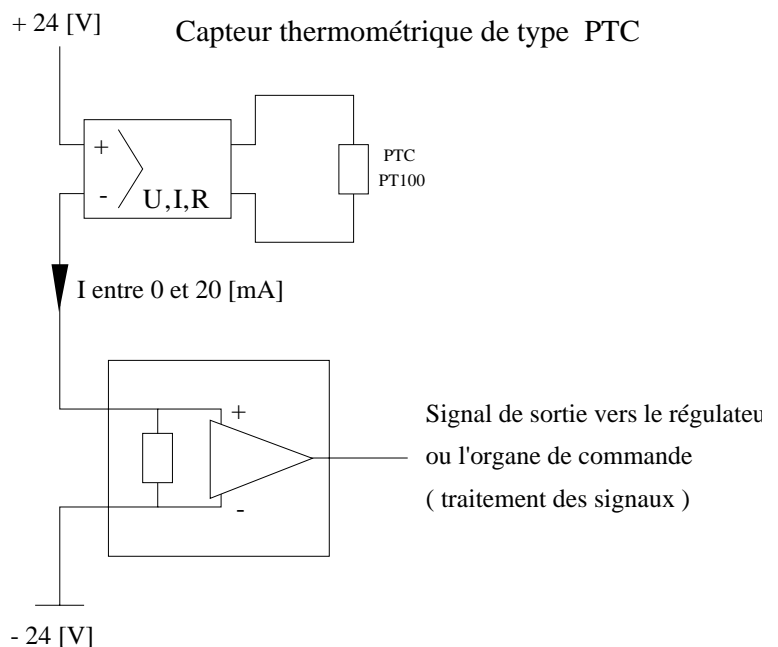
Si la résistance varie, la tension varie aussi aux bornes de l'amplificateur de mesure selon la loi d'Ohm.

$$U = R_{PTC} \cdot I_0$$

Les variations sont tellement petites qu'il est nécessaire d'agrandir cette variation, d'où le nom d'amplificateur.

Une tension d'alimentation est nécessaire pour alimenter le pont de mesure.

Les signaux traités peuvent alors être utilisés à des fins de commande, de réglage ou de surveillance.



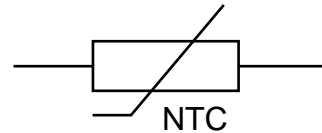
ATTENTION DANGER !!!

Dans la pratique, faites bien attention à ne pas appliquer une tension d'alimentation trop grande aux bornes des capteurs.

12.25 Mesure en pont de Wheatstone:

Dans la pratique, nous utilisons le pont de Wheatstone pour effectuer des mesures de températures aux moyens de résistances à coefficient de température α positif ou négatif, abrégée PTC ou NTC (en anglais Positive Temperature Coefficient ou Negative Temperature Coefficient).

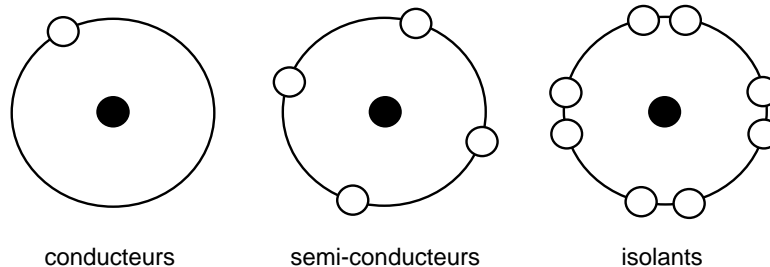
Ces résistances sont parfois appelées thermistances et sont symbolisées de la façon suivante en norme CEI :



Matière des thermistances :

Les thermistances sont construites à base de matières semi-conductrices. La caractéristique des semi-conducteurs est de posséder 4 électrons périphériques. Voir le chapitre de physique électrique dans le volume 1 du cours d'électrotechnique.

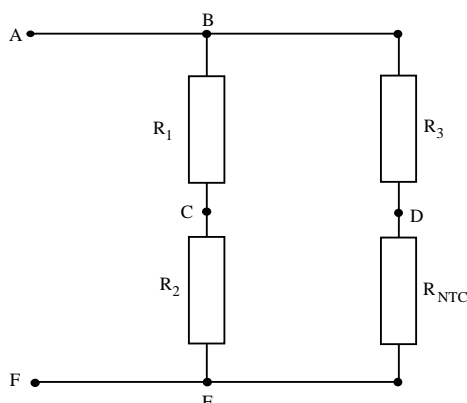
Rappel : Un bon conducteur possède peu d'électrons périphériques.
Un semi-conducteur en possède 4.
Un isolant à sa couche périphérique saturée.



12.26 Pont de Wheatstone:

Nous allons, par un pont de résistances connues et inconnues, ainsi qu'avec un instrument à cadre mobile très sensible, chercher la valeur de la résistance R variant avec la température θ .

Schéma électrique :



Nous retombons dans les différentes lois électriques étudiées précédemment. (Loi d'Ohm et lois de Kirchhoff).

Les tensions sont proportionnelles aux résistances, le montage en pont est équilibré lorsque la différence de tension U_{CD} est nulle.

Exemple :

Données :

$$R_1 = 60 [\Omega] \quad R_2 = 40 [\Omega] \quad R_3 = 105 [\Omega] \quad R_{NTC\ 25} = 70 [\Omega] \quad U_{AF} = 12 [V]$$

Inconnue :

$$U_{CD} = ?$$

Relations :

$$U = R \cdot I \quad \Sigma I_{total} = \Sigma I_{partiels} \quad \Sigma U_{total} = \Sigma U_{partielles}$$

Nous sommes dans un couplage mixte.

$$U_{AB} = R_{AB} \cdot I_{tot} = 0 \cdot I_{tot} = 0 [V] = U_{EF}$$

ce qui implique que :

$$U_{AF} = U_{AB} + U_{BC} + U_{CF} + U_{EF} = 0 + U_{BC} + U_{CF} + 0 = U_{BF}$$

mais aussi, puisque nous sommes en parallèle :

$$U_{AF} = U_{AB} + U_{BD} + U_{DF} + U_{EF} = 0 + U_{BD} + U_{DF} + 0 = U_{BF}$$

Calculons la tension U_{BC}

Nous allons faire une proportion. En effet, nous avons un couplage série, ce qui implique que le courant I_{BC} est constant.

La tension U_{BC} est proportionnelle aux résistances de la branche BE.

Le courant I_{BF} dépend de la résistance équivalente R_{RF} .

$$R_{BC} = R_1 + R_2$$

Appliquons la loi d'Ohm :

$$U_{BC} = I_{BC} \cdot R_{BC}$$

que nous pouvons écrire :

$$U_{BC} = I_{BF} \cdot R_{BC}$$

mais I_{BE} s'obtient par :

$$U_{BC} = \frac{U_{BE}}{R_{BE}} \cdot R_{BC}$$

$$\text{ou:} \quad U_{BC} = U_{BE} \cdot \frac{R_{BC}}{R_{BE}}$$

Cette relation est parfois donnée sous le nom de diviseur de tension. Mais ce n'est pas une nouveauté, c'est la loi d'Ohm et les lois de Kirchhoff.

Par cette méthode, nous pouvons obtenir la tension U_{CE}

$$U_{CE} = U_{BE} \cdot \frac{R_{CE}}{R_{BE}}$$

Nous pouvons, toujours par cette méthode, donner les autres tensions de notre pont de Wheatstone (puisque nous avons un couplage parallèle et ensuite série).

$$U_{BD} = U_{BE} \cdot \frac{R_{BD}}{R_{BE}}$$

et pour la résistance de la thermistance

$$U_{DE} = U_{BE} \cdot \frac{R_{NTC25}}{R_{BE}}$$

Comme nous devons chercher la tension U_{CD} , appliquons Kirchhoff et comparons les potentiels en C et D par rapport à une référence qui est notre point B.

$$U_{CD} = V_C - V_D$$

Application numérique :

$$U_{BC} = U_{BE} \cdot \frac{R_{BC}}{R_{BE}} = 12 \cdot \frac{60}{(60 + 40)} = 7.2 \text{ [V]}$$

$$U_{CE} = U_{BE} \cdot \frac{R_{CE}}{R_{BE}} = 12 \cdot \frac{40}{(60 + 40)} = 4.8 \text{ [V]}$$

$$U_{BD} = U_{BE} \cdot \frac{R_{BD}}{R_{BE}} = 12 \cdot \frac{105}{(105 + 70)} = 7.2 \text{ [V]}$$

$$U_{DE} = U_{BE} \cdot \frac{R_{NTC25^\circ}}{R_{BE}} = 12 \cdot \frac{70}{(105 + 70)} = 4.8 \text{ [V]}$$

$$U_{CD} = V_C - V_D = 7.2 - 7.2 = 0 \text{ [V]}$$

Remarque : Il n'y a pas de différence de potentiel électrique entre les points C et D par rapport au point B. Si nous avons pris comme référence le point E, nous obtiendrons le même résultat.

$$U_{CD} = V_C - V_D = 4.8 - 4.8 = 0 \text{ [V]}$$

Comme nous avons utilisé une thermistance, nous allons étudier le cas du pont de Wheatstone lorsque la température θ diminue, ce qui a comme conséquence d'augmenter la valeur de la thermistance selon la loi :

$$R_{-10^\circ} = R_{25^\circ} \cdot (1 + \alpha(\theta_{-10^\circ} - \theta_{25^\circ}))$$

Sachant que le coefficient de température α de cette thermistance est de $-0.020408 \text{ [}^\circ\text{C}^{-1}\text{]}$, calculons notre tension U_{CD} .

Calculons la valeur de thermistance selon les données précédentes.

$$R_{-10^\circ} = 70 \cdot (1 + -0.02408(-10 - 25)) = 120.00 \text{ [}\Omega\text{]}$$

Passons directement à l'application numérique de notre pont de Wheatstone avec la nouvelle valeur de thermistance :

$$U_{BC} = U_{BE} \cdot \frac{R_{BC}}{R_{BE}} = 12 \cdot \frac{60}{(60 + 40)} = 7.2 \text{ [V]}$$

$$U_{CE} = U_{BE} \cdot \frac{R_{CE}}{R_{BE}} = 12 \cdot \frac{40}{(60 + 40)} = 4.8 \text{ [V]}$$

Ces valeurs ne se trouvent pas modifiées par la thermistance, et constituent une référence.

$$U_{BD} = U_{BE} \cdot \frac{R_{BD}}{R_{BE}} = 12 \cdot \frac{105}{(105 + 120)} = 5.6 \text{ [V]}$$

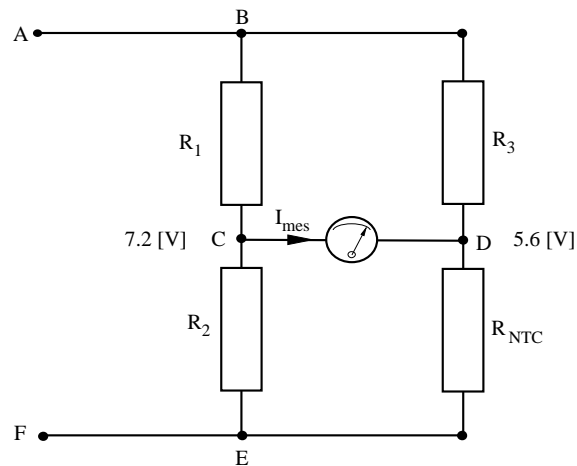
$$U_{DE} = U_{BE} \cdot \frac{R_{NTC25^\circ}}{R_{BE}} = 12 \cdot \frac{120}{(105 + 120)} = 6.4 \text{ [V]}$$

$$U_{CD} = U_{BC} - U_{BD} = 7.2 - 5.6 = 1.6 \text{ [V]}$$

Remarque : il y a une différence de potentiel électrique entre les points C et D par rapport au point B.

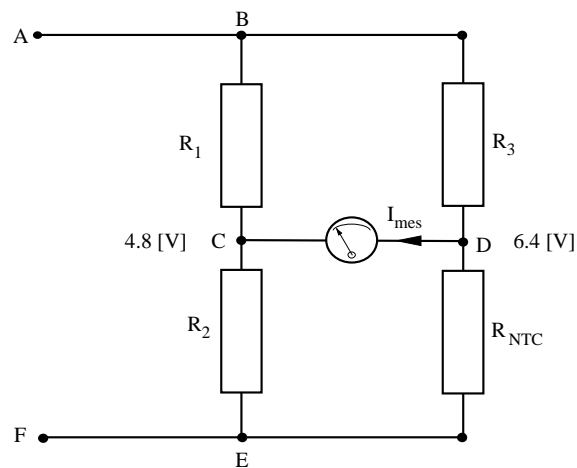
Ce qui implique que notre instrument de mesure va, selon les lois du magnétisme vues auparavant, indiquer cette tension U par une déviation de l'aiguille.

Un courant I de mesure va circuler du point C à D.



Si nous avons pris comme référence le point E, nous obtiendrions le résultat suivant :

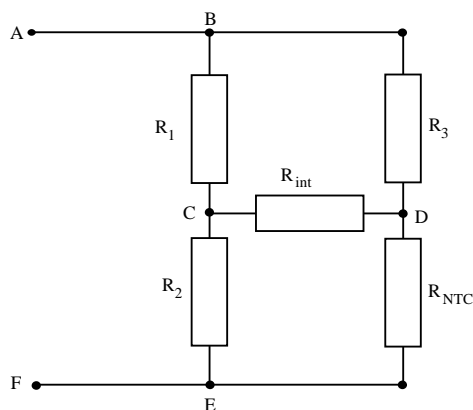
$$U_{CD} = V_C - V_D = 4.8 - 6.4 = -1.6 \text{ [V]}$$



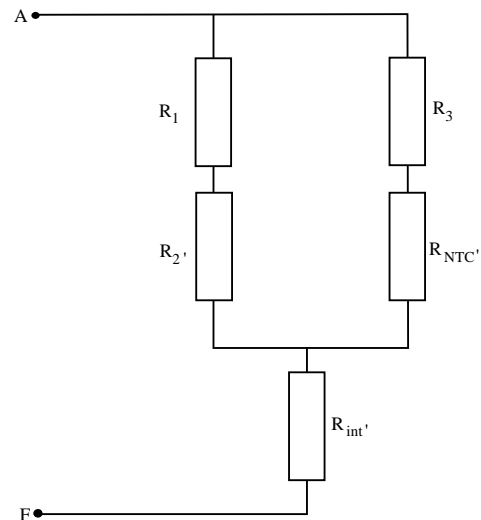
12.27 Interprétation des résultats :

- Premièrement, il ne faut pas oublier que l'instrument de mesure possède une résistance interne R_{int} .
- Ceci a comme effet de modifier le genre du couplage. Il n'est plus parallèle et série, mais un peu plus compliqué.
- Une méthode de calcul différente doit être adoptée et s'appelle transformation d'un couplage de résistances en forme de triangle pour être ramenée à une représentation irréaliste en forme d'étoile.

Triangle :



Triangle



Etoile (purement imaginaire) :

$$R_{int}' = \frac{R_{NTC} \cdot R_2}{R_{int} + R_2 + R_{NTC}}$$

$$R_{NTC}' = \frac{R_{int} \cdot R_{NTC}}{R_{int} + R_2 + R_{NTC}}$$

Cette résolution mathématique sort du cadre de notre cours. La relation est la suivante, mais nous ne la développerons pas.

$$R_2' = \frac{R_{int} \cdot R_2}{R_{int} + R_2 + R_{NTC}}$$

Nous nous contenterons d'admettre que le point de Wheatstone a une différence de potentiel aux bornes de l'instrument de mesure, dont seule la valeur absolue nous importe.

Dans le cas de la mesure de la thermistance, cette tension U_{CD} est une représentation de la température θ .

Aux points C et D, nous pouvons placer sur l'instrument de mesure une échelle graduée en [°C] ou encore placer un amplificateur de mesure donnant l'ordre de commander la mise en fonction d'un radiateur électrique.

C • • D

Dans la pratique, la mesure de la température ne se fait pas à côté du pont de mesure. Il faut donc compenser l'influence des variations de la température ambiante et surtout il faut tenir compte de la résistance des fils qui relient la sonde au système de mesure. Nous utilisons des montages particuliers et des résistances d'équilibrage spéciales.

Sonde en raccordement à 3 fils (sonde = thermistance)

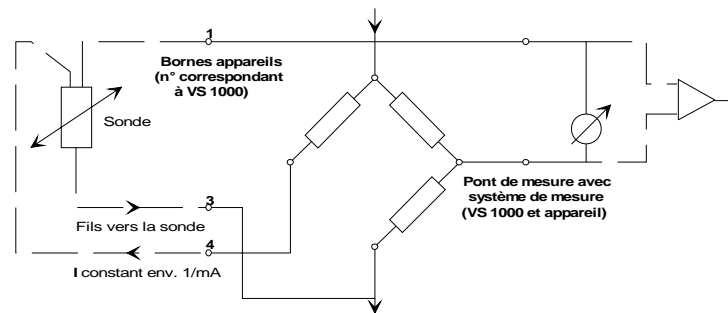
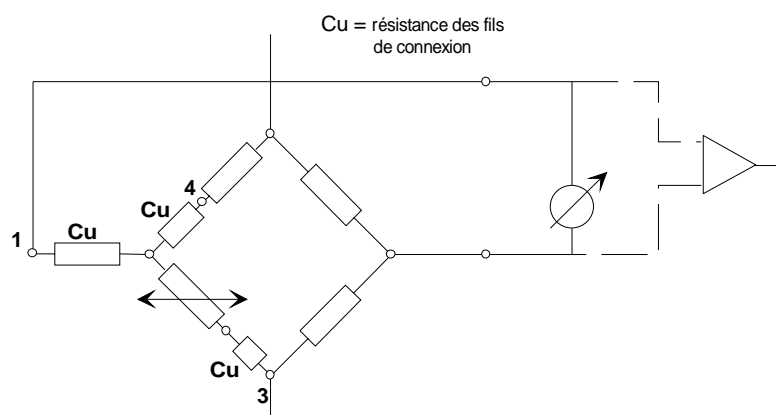


Schéma équivalent :



Nous constatons que la longueur du fil est prise en considération. N'oublions pas la relation :

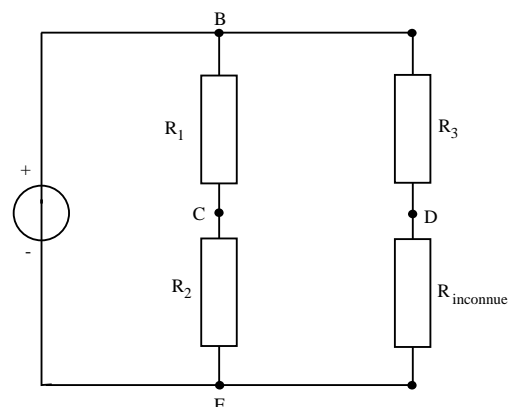
$$R = \frac{\rho_{Cu} \cdot l}{A}$$

12.28 Autre application du pont de Wheatstone:

Le montage en pont est utilisé pour la mesure de précision des résistances.

Nous avons vu qu'il y a une condition particulière d'équilibre. Cette condition est donnée par une tension nulle entre C et D. C'est un peu comme les plateaux d'une balance.

Le pont de mesure est équipé de 2 résistances connues R_1 et R_3 et d'une résistance réglable R_2 plus l'instrument de mesure.



Cette condition d'équilibre est obtenue lorsque le courant I_{mes} est de 0.

Appliquons les lois de Kirchhoff :

$$\Sigma I_{total} = \Sigma I_{partiels}$$

$$I_{mes} = (I_{R1} - I_{R2}) + (I_{R3} - I_{Rinconnue}) = 0 \text{ [A]}$$

Ceci implique que

$$R_1 \cdot I_{R1} = R_3 \cdot I_{R3} \quad \text{et} \quad R_2 \cdot I_{R1} = R_{inconnue} \cdot I_{R3}$$

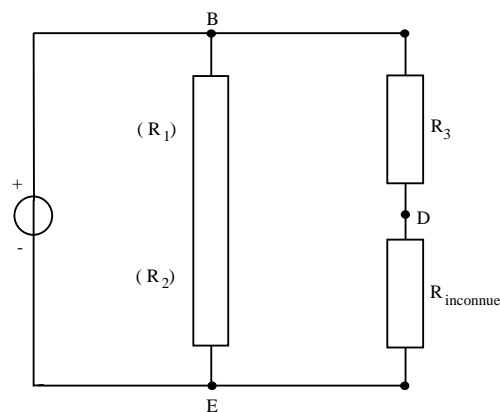
en divisant membre à membre, nous obtenons

$$\frac{R_1}{R_2} = \frac{R_3}{R_{inc}}$$

d'où :

$$R_{inc} = \frac{R_3}{R_1} \cdot R_2$$

Dans la pratique, certains ponts sont construits au moyen de résistances linéaires remplaçant R_1 et R_2 .



Comme la résistance R est fonction de :

$$R = \frac{\rho_{cu} \cdot l}{A}$$

Lorsque nous avons une tension nulle U_{CD} , nous pouvons dire que, par la construction de la résistance linéaire, l'aire A et la résistivité ρ sont constantes :

$$R_{inc} = \frac{R_3}{(R_1)} \cdot (R_2)$$

$$R_{inc} = \frac{R_3}{\frac{\rho_{cu} \cdot l_1}{A}} \cdot \frac{\rho_{cu} \cdot l_2}{A}$$

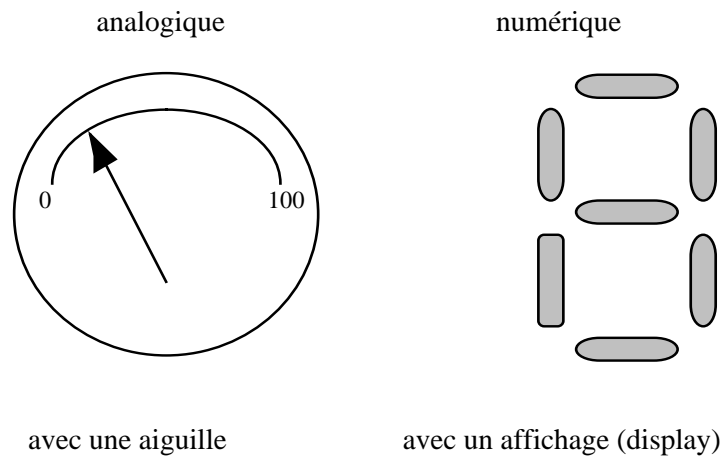
ce qui implique :

$$R_{inc} = \frac{R_3}{l_1} \cdot l_2$$

12.29 Instruments de mesure numériques:

Les instruments de mesures numériques sont constitués d'éléments électroniques et les valeurs mesurées sont affichées au moyen de chiffres.

Le principal avantage des instruments de mesure numériques est d'éliminer les erreurs de lecture dues à l'imprécision de la lecture.



12.30 Définition du terme numérique :

Nous donnons le nom de NUMÉRIQUE, à un appareil, pouvant représenter par un NOMBRE la grandeur mesurée.

Attention! Il ne faut pas confondre !

4 est un chiffre, mais 1456 est un nombre composé de 4 chiffres.

Le chiffre est au nombre ce que la lettre est au mot !

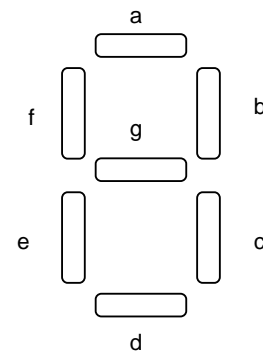
12.31 Définition du terme digital:

Le terme de DIGITAL vient d'un anglicisme ayant comme synonyme BINAIRE (2 états). Il est donc erroné de parler d'appareil de mesures à affichage digital.

Dans la pratique, les catalogues d'appareils de mesures entretiennent cette erreur en parlant d'affichage à 4.5 digits, à 4 digits, ou 3.5 digits.

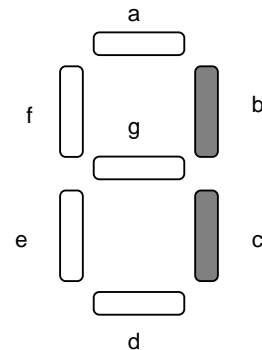
Exemples :

Le digit est défini comme une composition de 7 segments notés par les lettres a à g et pouvant donner l'illusion de voir un chiffre.



Remarque : Le terme digit est également utilisé pour définir un mot de 4 bits servant à commander ce type d'affichage.

Le demi-digit est défini comme une composition de 2 segments notés b et c pouvant donner l'illusion de voir un 1 ou rien.



12.32 Symboles et indications spéciales des instruments numériques :

Les principaux symboles des instruments numériques sont identiques à ceux des instruments analogiques. Ils possèdent généralement une sélection automatique de la gamme de mesure, avec parfois la possibilité de passer en manuel pour des mesures particulières.

Contrairement aux instruments analogiques, la classe de précision ainsi que les symboles ne figurent pas sur l'instrument. Le triangle avec le point d'exclamation indique que les caractéristiques se trouvent dans la documentation jointe avec l'instrument.

Exemples de caractéristiques :**Symboles**

⚠ Important, sécurité. Le manuel contient des explications.
 ⚡ Tension dangereuse possible
 ~ ca Courant alternatif
 ≡ cc Courant continu

~ ca ou cc
 ⊥ Masse
 ⎓ Fusible
 □ Isolant double (Protection classe II)
 🔋 Pile

))) «Bip» de continuité
 ➔ Diode
 -|< Condensateur
 Ⓜ Gamme manuelle
 ⏏ Touch Hold automatique

**SÉCURITÉ D'UTILISATION: VEUILLEZ D'ABORD LIRE CECI**

Ce multimètre a été construit et essayé en conformité avec la Publication IEC 348. Il faut suivre toutes les précautions de sécurité et les instructions d'utilisation pour s'assurer que le multimètre soit utilisé sans danger et soit maintenu en bon état de fonctionnement.

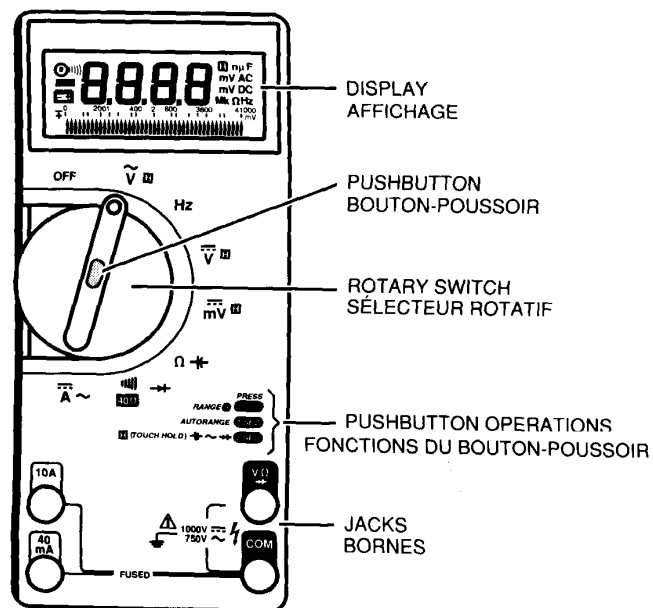
- Ne jamais utiliser le multimètre ou les pointes d'essai s'ils semblent endommagés.

- Toujours mettre le circuit sur l'arrêt avant de couper, désolder ou ouvrir un circuit. Des petites intensités peuvent être dangereuses.

- Ne jamais mesurer la résistance d'un circuit qui est sous tension.

- Ne jamais mettre les pointes d'essai à une source de tension quand les pointes d'essai sont branchées dans les bornes d'entrée de 10 A ou 40 mA.

Caractéristiques d'un instrument de mesure numérique:



Coefficient de température	0,1 x (précision indiquée) /°C (<18°C ou >28°C)
Humidité relative	0 % à 90 % (0°C à 35°C) 0 % à 70 % (35°C à 55°C)
Type de pile	9 V, NEDA 1604 ou 6F22 ou 006P
Longévité de la pile	700 heures typiques avec les piles alcalines. 500 heures typiques avec les piles au carbone de zinc
Tonalité "Bip" continue	4096 Hz.
Chocs, vibrations	En accord avec MIL-T-28800 pour un style B, Instrument de Classe 2
Dimensions (HxIxL)	2,8 cm x 7,5 cm x 16,6 cm 1,12 po (in) x 2,95 po (in) x 6,55 po (in)
Poids	12 oz (340 g)
Sécurité	Construit pour la protection de classe II selon IEC 348.

La précision est spécifiée pour une période d'un an après l'étalonnage de 18°C à 28°C (64°F à 82°F) avec une humidité relative de 90 %. Les conversions de courant alternatif sont couplées ca, à réponse moyenne et étalonnées à une valeur RMS d'une courbe d'entrée sinusoïdale.

Les spécifications de précisions sont données comme suit:
+/-([% de la lecture] + [nombres de chiffres moins significatifs]).

Tension maximum entre une borne et la masse
1000 V cc, 750 V ca rms (sinus)

Protection par fusible
mA. 1 A 600 V fusible FAST
A. 15 A 600 V fusible FAST

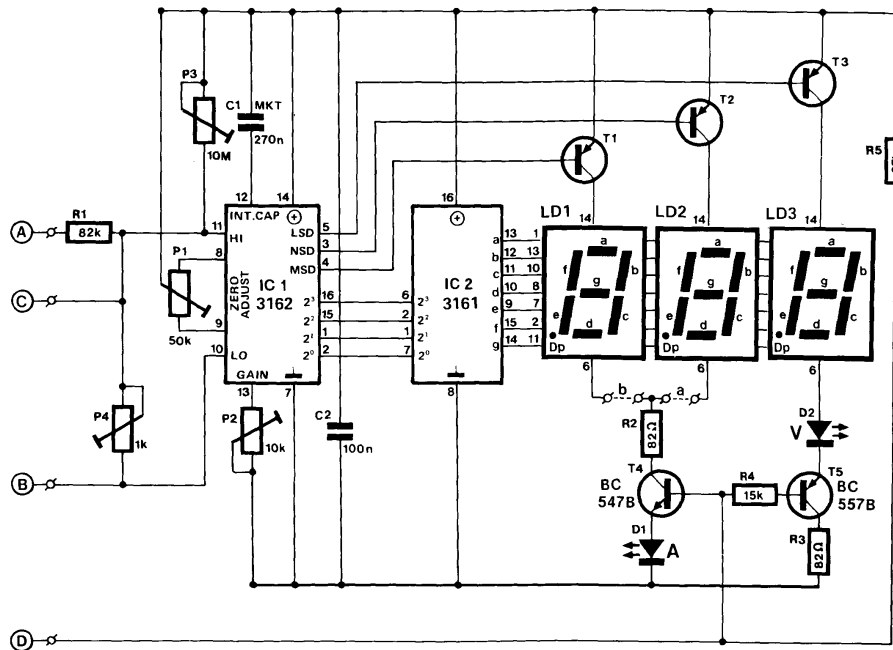
Affichage
Numérique: 4000 compte, mise à jour 4/sec
Analogique: 63 segments, mise à jour 40/sec
Fréquence: 9.999 comptes
Capacitance: 9.999 comptes

Temps de réponse de l'affichage numérique p/r au taux de précision
Vca <1.5 s
Vcc <1 s
 Ω <1 s à 40 Ω , <2 s à 4 M Ω , <10 s à 40 M Ω

Température d'utilisation 0°C à 55°C

Température de stockage -40°C à 60°C

12.33 Schéma d'un instrument de mesure numérique :

Description du fonctionnement :

Cet instrument est composé de 3 affichages (display) commandés par un circuit intégré (IC2) et par 5 transistors T1 à T5. Le premier circuit intégré IC1 effectue la conversion de la valeur analogique mesurée en une valeur numérique destinée à être affichée.

L'IC1 reçoit la valeur analogique (tension) sur ses bornes 10 et 11. La méthode utilisée pour mesurer cette valeur est celle de la comparaison. Le circuit intégré fournit une valeur de référence (connue de lui) et il la compare avec la tension présente sur son entrée (inconnue). Si cette comparaison ne montre pas une égalité, le circuit intégré augmente sa valeur de référence et il effectue une nouvelle comparaison. Il va procéder comme cela jusqu'à ce que les deux valeurs comparées soient égales. Cette méthode permet au circuit intégré de déterminer avec précision la valeur de la tension présente sur ses bornes d'entrées.

















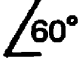








Une fois cette valeur définie, IC1 donne une valeur numérique au résultat de sa comparaison. Cette valeur numérique est présente sous la forme d'un mot de 4 bits sur les bornes 2, 1, 15, et 16. IC2 reçoit cette numérique et il la décode pour commander les affichages 7 segments.

Nous constatons que les 3 affichages sont montés en parallèle. Cela devrait poser un problème, car tous les segments de même noms devraient s'allumer simultanément. Ce n'est pas le cas car nous avons à faire à un mode d'affichage multiplexé.

IC1, qui fournit les valeurs numériques de la tension mesurée, commande également le display sur lequel cette valeur doit être affichée. Cette commande est réalisée au moyen des bornes 4, 3 et 5. Les transistors T1, T2 et T3 commandent l'alimentation des affichages. Lorsque IC1 donne une valeur qui doit être affichée par le premier display, il va commander son alimentation par l'intermédiaire de sa borne 4 et du transistor T1.

Avec ce type d'affichage multiplexé, les displays s'allument l'un après l'autre. Il n'y a jamais deux affichages allumés simultanément. La vitesse d'allumage est assez rapide pour que notre œil ne puisse pas percevoir cet effet (voir la définition de la persistance rétinienne dans le chapitre courant alternatif sinusoïdal). L'affichage multiplexé permet également d'économiser de l'énergie puisqu'il n'y a qu'un seul affichage allumé. Cette caractéristique est importante pour les instruments portables qui fonctionnent sur piles.

12.34 Symboles des instruments de mesures :

	Instrument pour courant continu		Dispositif de mesure à bobine à cadre tournant avec aimant permanent
	Instrument pour courant alternatif		Dispositif de mesure à bobine à cadre tournant avec redresseur
	Instrument pour courant continu et alternatif		Dispositif de mesure à bobine à cadre tournant avec aimant permanent et redresseur
	Instrument pour courant triphasé équipé d'un dispositif de mesure		Dispositif de mesure à quotients à bobine à cadre
	Instrument pour courant triphasé équipé de deux dispositifs de mesure		Dispositif de mesure à aimant rotatif
	Instrument pour courant triphasé équipé de trois dispositifs de mesure		Dispositif de mesure électromagnétique,
	Position d'emploi verticale		Dispositif de mesure électrodynamique
	Position d'emploi horizontale		Dispositif de mesure électrodynamique
	position d'emploi oblique, avec donnée de l'angle d'inclinaison		Dispositif de mesure de quotients
	Tension d'essai sans valeur 500 [V]		Dispositif de mesure de quotients électrodynamique
	Dispositif de mise à zéro de l'aiguille		Dispositif de mesure à induction
1,5	Classe de précision		Dispositif de mesure bimétal
	Dispositif de mesure à vibration		Dispositif de mesure électrostatique

12.35 Erreur absolue des instruments de mesures :

Les appareils de mesure analogique possèdent tous une CLASSE DE PRECISION. Cette indication se trouve, en général, sur l'appareil ou dans le catalogue, sous la forme suivante:

0.1 ou 0.2 ou 1 ou 2 ou 2.5

ou s'il n'y a pas d'indication cela implique 5.

Cette indication doit être interprétée de la façon suivante:

+ ou - 2.5 pour cent, de la valeur à fond d'échelle

Soit mathématiquement:

valeur absolue = valeur fond d'échelle \pm tolérance

Exemple:

A fond d'échelle, nous pouvons mesurer une valeur de 100 [mA].

Valeur maximum indiquée par l'appareil de mesure:

valeur max absolue = valeur fond d'échelle + tolérance

$$\text{valeur max absolue} = 100 + (0.025 \cdot 100) = 102.5 \text{ [mA]}$$

Ceci correspond donc au courant I réel pouvant circuler dans le montage lorsque l'ampèremètre indique 100 [mA].

Valeur minimum indiquée par l'appareil de mesure:

valeur min absolue = valeur fond d'échelle - tolérance

$$\text{valeur min absolue} = 100 - (0.025 \cdot 100) = 97.5 \text{ [mA]}$$

Ceci correspond donc au courant I réel pouvant circuler dans le montage lorsque l'ampèremètre indique 100 [mA].

12.36 Erreur relative d'un instrument de mesure:

L'erreur absolue, de 2.5 [mA] dans notre cas, modifie la valeur lue au moyen de l'appareil.

Si nous mesurons une grandeur à mi-cadran, l'écart entre la valeur lue et la valeur pouvant circuler dans le circuit modifie la précision de la mesure.

mesure réelle = valeur lue \pm erreur absolue

Exemple:

valeur lue = 10 [mA] (à mi-cadran)

erreur absolue = 2.5 % de 100 [mA]

Relation:

$$\begin{aligned} \text{mesure réelle} &= \text{valeur lue} \pm \text{erreur absolue} \\ \text{erreur absolue} &= \text{valeur fond d'échelle} \cdot \text{tolérance} \end{aligned}$$

Application numérique:

$$\text{erreur absolue} = 100 \cdot 0.025 = 2.5 \text{ [mA]}$$

$$\text{mesure max. réelle} = 10 + 2.5 = 12.5 \text{ [mA]}$$

$$\text{mesure min. réelle} = 10 - 2.5 = 7.5 \text{ [mA]}$$

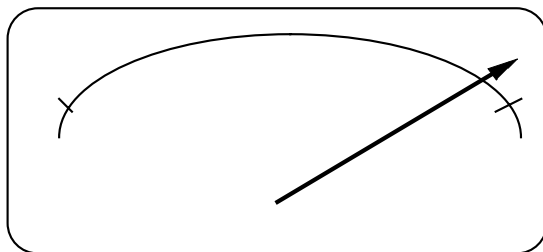
Calcul d'erreur :

$$\text{erreur} = \frac{(\text{valeur 1} - \text{valeur 2})}{\text{valeur 1}} = \frac{10 - 7.5}{10} = 0.25$$

soit une erreur relative de la mesure de 25 % (0.25 · 100%).

Nous constatons donc, qu'avec notre appareil de mesure, nous avons intérêt à modifier l'échelle afin que l'aiguille s'approche du fond d'échelle sans la dépasser pour ne pas forcer sur la butée.

Echelle choisie : 10 [mA]



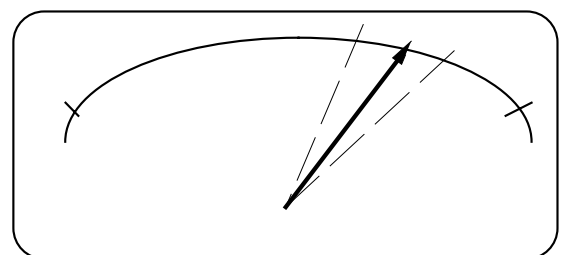
Lorsque l'aiguille est à fond d'échelle, l'erreur relative de la mesure se rapprochera de la valeur de l'erreur absolue. C'est donc dans cette zone que l'erreur sera la plus petite.

Ce qui implique une erreur de la valeur absolue de l'appareil soit dans notre cas 2.5%.

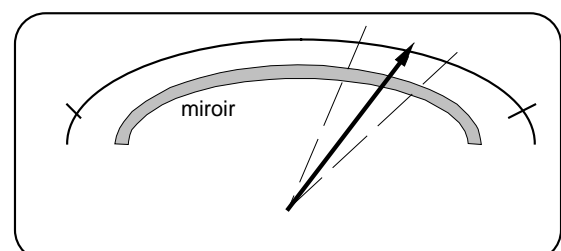
Lors de mesures avec un instrument à affichage à aiguille, Il faut également prendre garde à l'erreur de parallaxe, voir page suivante.

12.37 Erreur de parallaxe :

La parallaxe est une source d'erreur et de manque de précision de la lecture faite par l'utilisateur de l'appareil de mesure. Selon votre position par rapport à l'appareil, vous interprétez différemment la mesure.



Pour éviter cette erreur, les appareils de mesure à aiguille sont munis d'un miroir. Pour obtenir une bonne lecture, votre œil doit voir l'aiguille et son reflet dans un même alignement par rapport à l'échelle.



12.38 Classe de précision des instruments numériques :

La résistance interne des instruments de mesure numériques est beaucoup plus grande que celle des appareils analogiques, et elle est fixe, quelle que soit la gamme de mesure sélectionnée. L'erreur induite lors des mesures ne sera importante que pour les circuits à très grande impédance.

L'erreur de mesure des instruments numériques est de deux types.

1. Erreur dépendante de l'électronique de l'instrument
2. Erreur dépendante du nombre de mesures effectuées pour la conversion analogique/numérique.

L'erreur est généralement donnée en % de la lecture \pm une constante exprimée en unités ou en digits. Certains fabricants donnent l'erreur en % de l'échelle \pm la constante. Cette façon de faire cache généralement la mauvaise qualité de l'appareil.

L'erreur constante (que nous donnerons en "digits") indique de combien le chiffre binaire de poids le plus faible peut être faux. Le chiffre de poids le plus faible représente la résolution de l'appareil.

Exemple : pour une échelle de 100 [mV] et 2000 points de mesure, la résolution sera de 0.1 [mV] .

12.39 Exemples de calculs d'erreurs des instruments numériques

1. Nous mesurons une tension de 50 [mV] sur l'échelle 100 [mV].

L'instrument effectue 2000 points de mesure.

Caractéristiques : 0.1 % de la lecture et \pm 0.5 digits. 1 digit = 0.1 [mV]

Erreur de lecture : $\frac{50 \cdot 10^{-3} \cdot 0.1}{100} = 50 \cdot 10^{-6} [V]$ $50 [\mu V]$ 0.5 digits.

Erreur de constante : $\frac{100 \cdot 10^{-3}}{2000} = 50 \cdot 10^{-6} [V]$ $50 [\mu V]$ 0.5 digits.

Dans notre cas, la précision est de \pm 0.5 digits, soit au total 1 digit, ce qui donne une erreur de 100 [μV] .

Erreur totale = somme des erreurs :

$$50 \cdot 10^{-6} + 50 \cdot 10^{-6} = 100 \cdot 10^{-6} \quad 100 [\mu V]$$

Cette erreur de 100 [μV] correspond à 1 digit.

2. Nous mesurons une tension de 50 [mV] sur l'échelle 150 [mV].

L'instrument effectue 2000 points de mesure.

Caractéristiques : 0.2 % de la lecture et ± 0.1 % de l'étendue de mesure.

$$\text{Erreur de lecture : } \frac{50 \cdot 10^{-3} \cdot 0.2}{100} = 100 \cdot 10^{-6} [V] \quad 100 [\mu V]$$

$$\text{Erreur de constante : } \frac{0.1 \cdot 200}{100} = 200 \cdot 10^{-6} [V] \quad 200 [\mu V]$$

Erreur totale = somme des erreurs

$$100 \cdot 10^{-6} + 200 \cdot 10^{-6} = 300 \cdot 10^{-6} [V] \quad 300 [\mu V]$$

Cette erreur de 300 [μV] correspond à 3 digits.

3. Nous mesurons une tension de 50 [mV] sur l'échelle 200 [mV].

L'instrument effectue 2000 points de mesure.

Caractéristiques : 0.1 % et ± 1 digit.

$$\text{Erreur de lecture : } \frac{0.1 \cdot 200}{100} = 200 \cdot 10^{-6} [V] \quad 200 [\mu V]$$

$$\text{Erreur de constante : } \frac{200 \cdot 10^{-3}}{2000} = 100 \cdot 10^{-6} [V] \quad 100 [\mu V]$$

Cette erreur de 100 [μV] correspond à un digit. Dans notre cas, la précision est de ± 3 digits, soit au total 3 digits, ce qui donne une erreur de constante de 300 [μV].

Erreur totale = somme des erreurs :

$$200 \cdot 10^{-6} + 100 \cdot 10^{-6} = 300 \cdot 10^{-6} \quad 300 [\mu V]$$

Cette erreur de 300 [μV] correspond à 3 digits.

12.40 Dispositifs d'essais des instruments de mesure

En principe tous les appareils de mesure ont été testés.

Il est très important de respecter les directives de service de l'instrument avant toute utilisation.

Chaque appareil possède une indication de tension d'essai.

Cette tension est notée au moyen d'une étoile à 5 branches avec l'indication de la tension U en [kV].



Exemple :

Un multimètre porte l'indication suivante :



Que signifie ceci ?

Cela signifie que l'appareil a été testé avec une tension de 1 [kV] entre ses bornes, sans que l'appareil n'explose ou ne se casse mécaniquement.

Remarques : Cela ne signifie pas que votre appareil pourra mesurer la valeur de la tension d'essai.

L'étoile, sans indication à l'intérieur, signifie que la tension d'essai est de 500 [V].

Certains appareils possèdent aussi un triangle avec un point d'exclamation.



Cette indication peut signifier que cet appareil nécessite des précautions particulières ou une utilisation particulière (choix des bornes ou tension et courant maximum).

Cette indication peut aussi signifier que l'appareil de mesure possède à l'intérieur des composants électriques ne supportant pas des charges électrostatiques. Ces charges peuvent être présentes lors d'un démontage de l'appareil de mesure (voir appareil de mesure numérique).

12.41 Entraînement

1. Nous disposons d'un cadre mobile aux caractéristiques suivantes :

$$R_i = 22 [\Omega] \quad U_i = 87 [\text{mV}]$$

Nous désirons l'utiliser pour mesurer des courants de 100 [mA] 500 [mA] et 2 [A]
Dessiner le schéma électrique de l'instrument.
Calculer les valeurs des R_{shunt} à intégrer dans l'instrument.

2. Nous disposons d'un instrument à cadre mobile aux caractéristiques identiques que celui de l'exemple précédent.

Dessiner le schéma électrique pour réaliser un instrument capable de mesurer les tensions suivantes :

$$150 [\text{V}] \quad 250 [\text{V}] \quad 300 [\text{V}] \quad 500 [\text{V}] \quad 1000 [\text{V}]$$

Calculer les valeurs des $R_{\text{additionnelle}}$ à intégrer dans l'instrument.

3. Un cadre mobile a les caractéristiques suivantes : $R_i = 36 [\Omega]$ $I_i = 1.86 [\text{mA}]$
Nous désirons l'utiliser pour mesurer des tensions de 100 [mV] 500 [mV] et 2 [V]
Calculer les valeurs des résistances additionnelles.

4. Nous disposons de deux instruments identiques qui permettent de mesurer un courant maximum de 10 [A] et une tension maximum de 100 [V].
Nous désirons les utiliser pour mesurer un courant de 28 [A] et une tension de 230 [V]

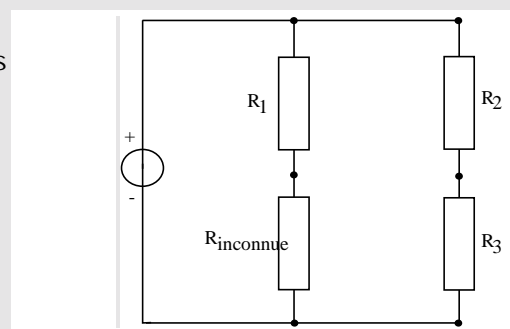
Proposer une solution pour chaque instrument.
Dessiner les deux schémas électriques.
Calculer les valeurs des éléments à ajouter.

6. Calculer la valeur de la résistance inconnue, sachant que, pour obtenir la valeur nulle sur le pont de Wheatstone suivant :

La tension U est de 12 [V], les résistances sont les suivantes :

$$R_1 = 12 [\Omega] \quad R_2 = 1.2 [\Omega]$$

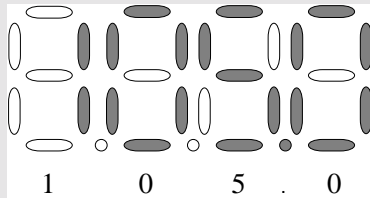
$$R_3 = 4 [\Omega]$$



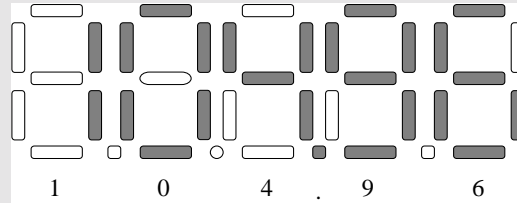
7. Un instrument de mesure de classe 2.5 possède une échelle graduée de 0 à 5.
Calculer l'erreur absolue lorsque le commutateur est sur la position 250 [V] AC .

8. Quatre mesures sont faites au moyen de 2 appareils à affichage numérique. Un appareil possède 3.5 digits et l'autre 4.5 digits. Indiquer quelles sont les valeurs affichées selon l'exemple de la première mesure.

a) Première mesure effectuée : 104.96 [V]

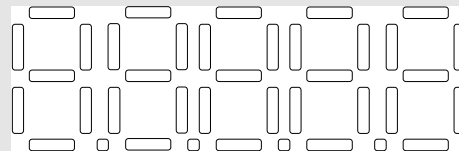
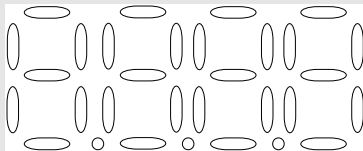


3.5 digits

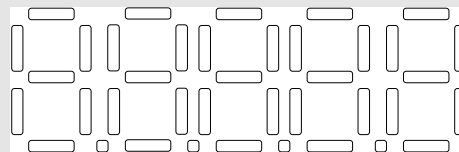
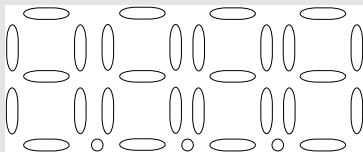


4.5 digit

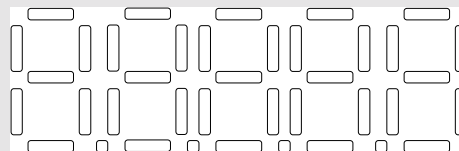
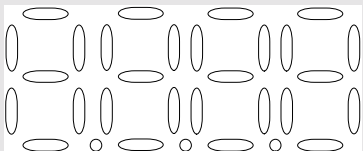
b) seconde mesure $U = 768.43$ [V]



c) troisième mesure $U = 1104.93$ [V]



d) quatrième mesure $U = 1.1247$ [V]



9. Un instrument de mesure de classe 2.5 possède une échelle graduée de 0 à 5. Calculer l'erreur absolue lorsque le commutateur est sur la position 250 [V] AC .

Réponses :

1. Résistances shunt pour chaque plage de mesure.

$$I_{\text{inst}} = 3.95 \text{ [mA]} \quad R_{\text{shunt } 100} = 905.82 \text{ [m}\Omega\text{]} \quad R_{\text{shunt } 500} = 175.38 \text{ [m}\Omega\text{]} \quad R_{\text{shunt } 2} = 43.58 \text{ [m}\Omega\text{]}$$

2. Résistances additionnelles en série. $R_{a150} = 14.9 \text{ [k}\Omega\text{]}$ $R_{a250} = 10 \text{ [k}\Omega\text{]}$

$$R_{a300} = 5 \text{ [k}\Omega\text{]} \quad R_{a500} = 20 \text{ [k}\Omega\text{]} \quad R_{a1000} = 50 \text{ [k}\Omega\text{]}$$

3. Résistances additionnelles en série. $R_{a100} = 17.76 \text{ [}\Omega\text{]}$ $R_{a500} = 215.05 \text{ [}\Omega\text{]}$ $R_{a2} = 806.45 \text{ [}\Omega\text{]}$

4. $R_{\text{inst}} = 10 \text{ [}\Omega\text{]}$ $R_{\text{shunt}} = 5.55 \text{ [}\Omega\text{]}$ $R_{\text{add}} = 13 \text{ [}\Omega\text{]}$

6. $R_{\text{inconnue}} = 46.8 \text{ [}\Omega\text{]}$

7. Erreur absolue = $\pm 6.25 \text{ [V]}$